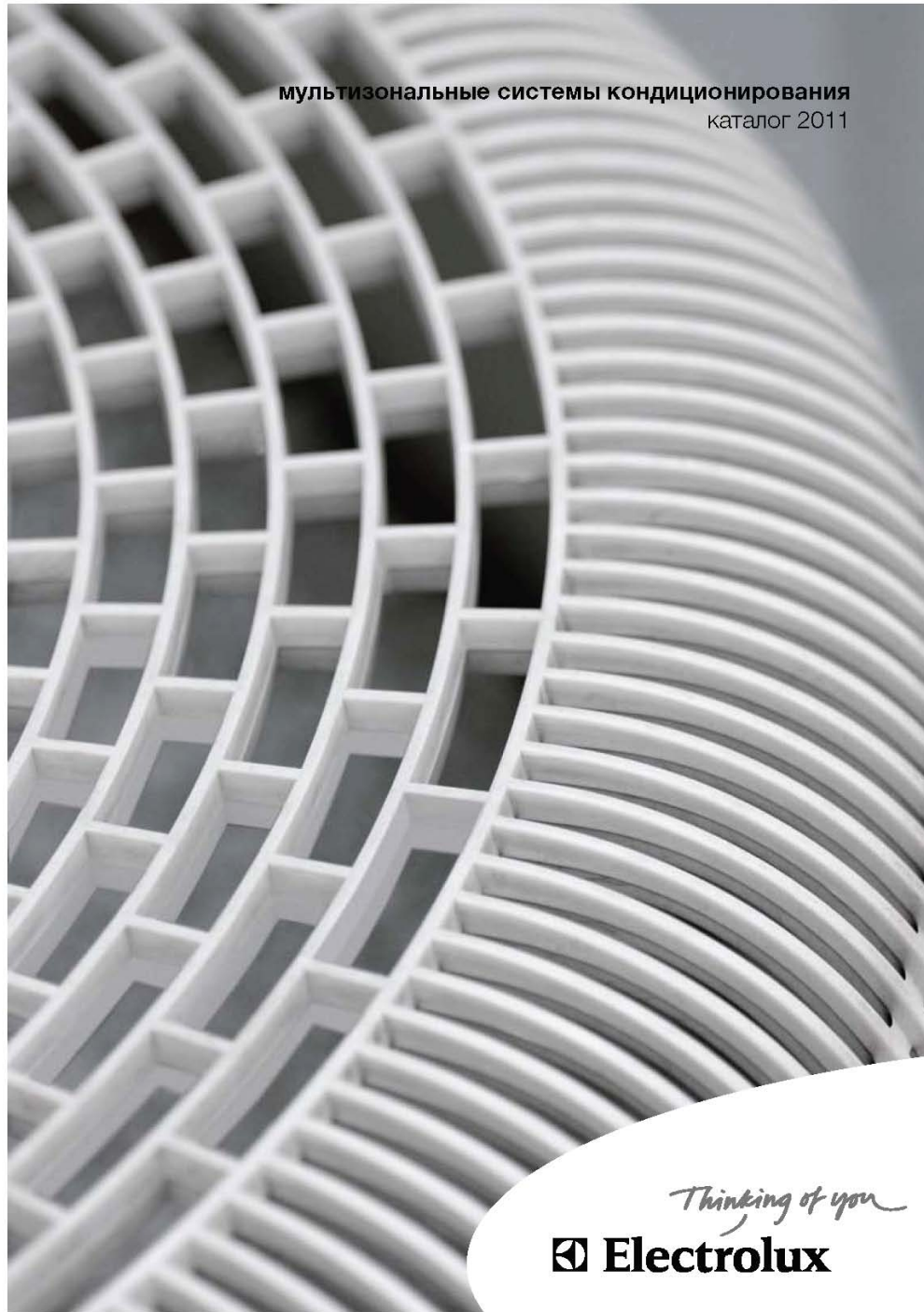


VRF-системы Electrolux SVM

мультизональные системы кондиционирования
каталог 2011



Thinking of you

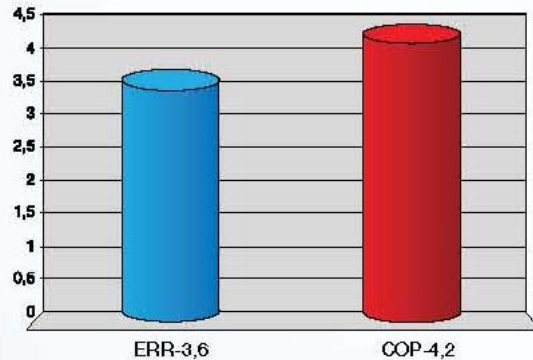
 **Electrolux**

Схема управления HID

hybrid
inverter
& DIGITAL

HID — высокоэффективная схема управления холодопроизводительностью наружных блоков SVM основана на сочетании инверторного управления вентилятором и цифрового управления компрессором. Сочетает все преимущества цифровой и инверторной технологий.

Высокая энергоэффективность



HID увеличивает энергоэффективность работы наружных блоков. Благодаря использованию HID коэффициенты энергоэффективности для модельного ряда наружных блоков SVM Electrolux достигают COP-4,2; ERR-3,6. Расширенный диапазон работы компрессора от 10 до 100% мощности, позволяет экономить электроэнергию при неполной загрузке системы (например, ночью).

Thinking of you

 **Electrolux**

Отсутствие электромагнитных помех



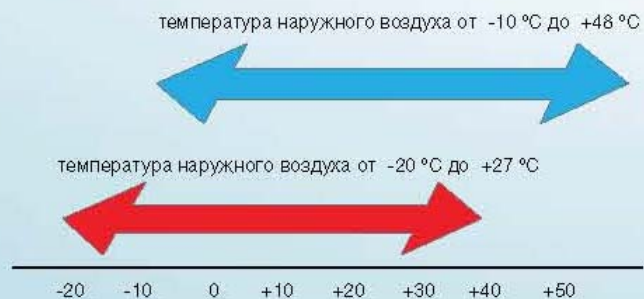
Традиционные методы регулирования производительности VRF-систем, основанные на использовании только инвертора, связаны с постоянным возникновением электромагнитных помех во время работы системы. Это ограничивает использование мультизональных систем в местах размещения электронной аппаратуры, узлах связи, центрах хранения информации, а так же в зонах активного использования мобильной связи.

Для SVM таких ограничений не существует. Применение в конструкции наружных блоков технологии регулирования производительностью Hybrid inverter & digital гарантирует отсутствие электромагнитных помех во время работы системы SVM Electrolux.

Thinking of you

 **Electrolux**

Расширенный температурный диапазон



В конструкции наружных блоков SVM Electrolux учтены скандинавские и российские условия эксплуатации, все блоки адаптированы для работы при отрицательных температурах. Нижняя граница диапазона работы на охлаждение составляет до $-10\text{ }^{\circ}\text{C}$ ($-10\dots+48\text{ }^{\circ}\text{C}$). Нижняя граница диапазона работы на обогрев составляет до $-20\text{ }^{\circ}\text{C}$ ($-20\dots+27\text{ }^{\circ}\text{C}$).

Thinking of you

 **Electrolux**

Защита от перепадов напряжения



185~264 В



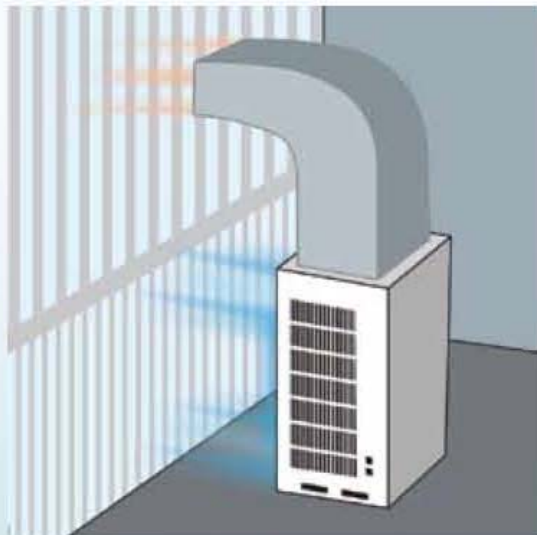
342~456 В

Наружные блоки SVM Electrolux адаптированы для работы в условиях неустойчивого напряжения (характерных для российских электросетей). Трехфазные наружные блоки рассчитаны на устойчивую работу при напряжении от 342 до 456 В, однофазные блоки рассчитаны на эксплуатацию при напряжении от 185 до 264 В.

Thinking of you

 **Electrolux**

Высоконапорные вентиляторы наружного блока

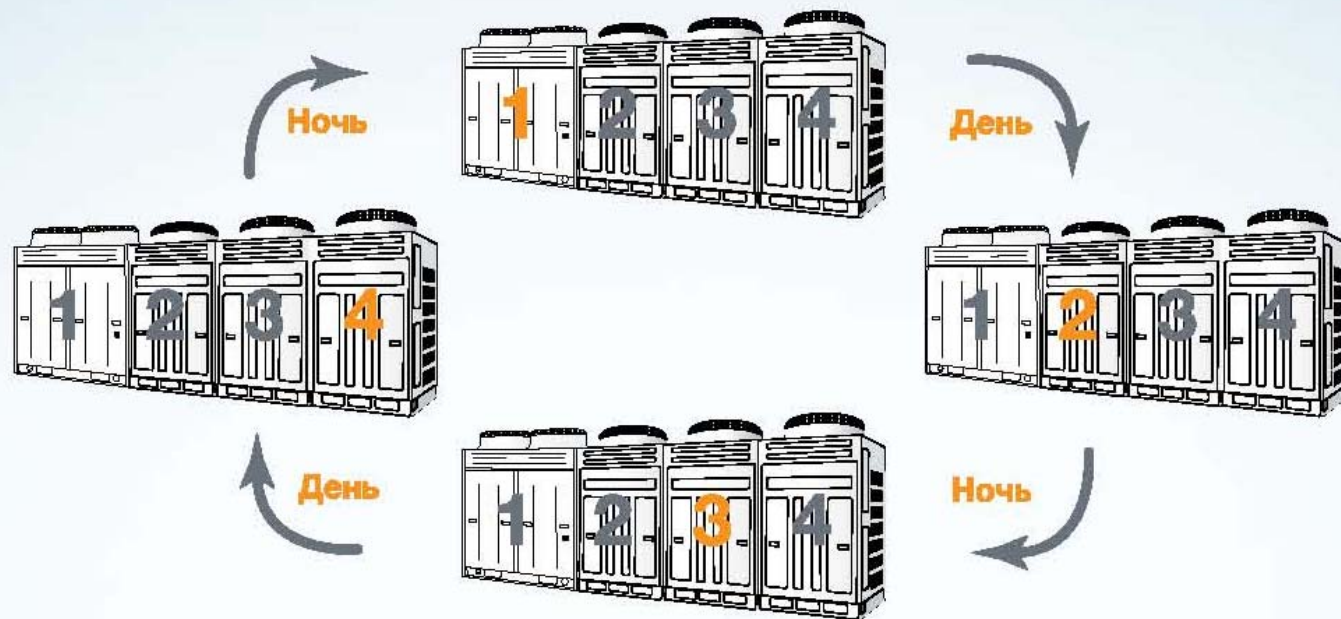


Наружные блоки SVM Electrolux оснащены высоконапорными вентиляторами (до 72 Па), это позволяет устанавливать блоки в помещениях, различных строительных нишах (достаточно просто установить на блок специальный отвод воздуха). Использование подобного способа размещения позволяет значительно расширить температурный диапазон эксплуатации системы. Кроме того, это значительно упрощает организацию системы кондиционирования с поэтажным размещением систем (особенно это актуально для кондиционирования высотных зданий).

Thinking of you

 **Electrolux**

Режим ротации для многоблочных систем



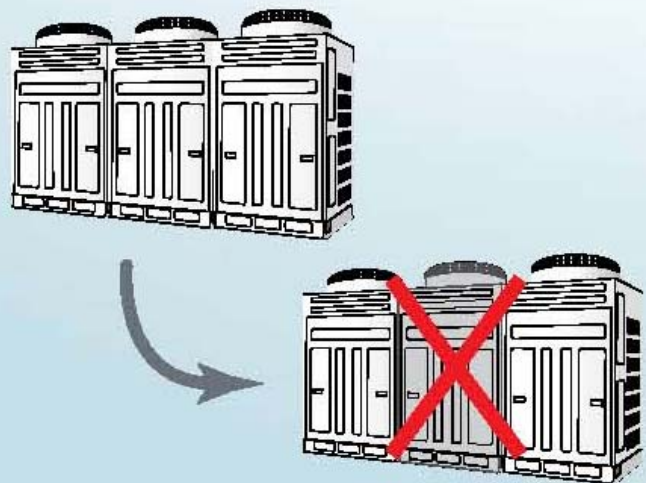
Управление всей системы кондиционирования построено на основе современного субсистемного подхода. При объединении наружных блоков модули управления воспринимают каждый блок как отдельную субсистему.

Благодаря этому наружные блоки при неполной нагрузке переходят в режим ротации в зависимости от потребности в холодопроизводительности. Это увеличивает ресурс работы компрессоров и сокращает расходы на электроэнергию.

Thinking of you

 **Electrolux**

Надежность системы



Субсистемное управление обеспечивает бесперебойную работу SVM в случае выхода из строя одного из наружных блоков.

Thinking of you

 **Electrolux**

Наружные блоки Electrolux SVM мини-VRF

- Высокие показатели энергоэффективности.

COP до 4,6

- Допустимое напряжение от 185 до 264 В.
- Гибкость в создании системы. Размещение, как на горизонтальных, так и на вертикальных поверхностях.
- Возможно подключение до 9 внутренних блоков общей холодопроизводительностью до 21,6 кВт.
- Максимальная длина трассы 150 метров, максимальная удаленность последнего внутреннего блока от наружного 70 метров.



**ESVMO 100 • ESVMO 120 •
ESVMO 140 • ESVMO 160**

Thinking of you
Electrolux

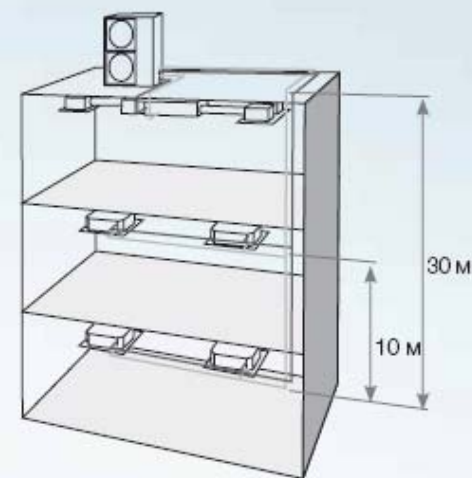
Наружные блоки Electrolux SVM

мини-VRF

Технические данные

Модель	ESVMO-100	ESVMO-120	ESVMO-140	ESVMO-160
Холодопроизводительность/теплопроизводительность, кВт	10/11	12/14	14/15,4	16/17,6
Электропитание, В, Гц, ф	220-240, 50, 1	220-240, 50, 1	220-240, 50, 1	220-240, 50, 1
Потребляемая мощность (охлаждение/нагрев), кВт	2,86/2,6	3,5/3,4	4,36/4,5	4,98/4,85
Номинальный ток (охлаждение/нагрев), А	14,2/13,2	17,3/16,4	20,5/19,6	23,2/21,9
Уровень звукового давления, дБ(А)	56	56	58	60
Размеры блока, мм	1650×590×1700	1650×590×1700	1650×590×1700	1650×590×1700
Диаметр фреонпровода (жидкость/газ), мм	9,52/15,9	9,52/15,9	9,52/15,9	9,52/19,05
Вес, кг	110	110	135	135
Максимальное количество внутр. блоков, шт.	5	6	7	8
Максимальная длина фреонпровода, м	150	150	150	150
Максимальное перепад высот между наружным и внутренним блоками (наружный блок выше/ниже), м	30/25	30/25	30/25	30/25
Максимальный перепад высот между внутренними блоками, м	10	10	10	10

		Допустимое значение
Суммарная (действительная) длина линии		150 м
Длина самой протяженной линии	Действительная длина	70 м
	Эквивалентная длина	80 м
Эквивалентная длина самой протяженной линии от первого тройника		25 м
Перепад высот наружного и внутреннего блоков	Наружный блок выше	30 м
	Наружный блок ниже	25 м
Перепад высот внутренних блоков		10 м



Наружные блоки Electrolux SVM

Модульные наружные блоки



ESVMO-224-A • ESVMO-280-A

ESVMO-335-A • ESVMO-400-A • ESVMO-450-A

- Теплообменник Golden Guard. Устойчивость к коррозии на 300% выше, чем обычного алюминиевого теплообменника.
- Допустимое напряжение от 342 до 456 В.
- Компактные размеры. Установочная площадь блока составляет всего 0,7 м².
- Удобство монтажа. Блоки оснащены гибкой подводкой, позволяющей осуществлять монтаж соединительных коммуникаций с любой стороны.
- Гибкость в создании системы. Возможно подключение до 32 внутренних блоков.

Thinking of you

 **Electrolux**

Наружные блоки SVM Electrolux

Технические данные

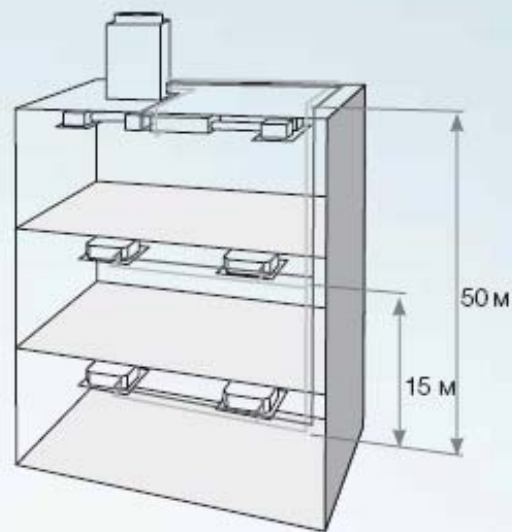
Модель	ESVMO-224-A	ESVMO-280-A
Холодопроизводительность/теплопроизводительность, кВт	22,4/25	28/31
Электропитание, В, Гц, ф	380-415, 50, 3	380-415, 50, 3
Потребляемая мощность (охлаждение/нагрев), кВт	8,3/7,8	10,7/9,1
Номинальный ток (охлаждение/нагрев), А	17,8/16,7	22,9/19,6
Уровень звукового давления, дБ(А)	58	58
Размеры блока, мм	930×770×1670	930×770×1670
Диаметр фреонпровода (жидкость/газ), мм	9,52/22,2	9,52/22,2
Вес, кг	280	300
Максимальное количество внутренних блоков	16 (32*)	16 (32*)
Максимальная длина фреонпровода, м	300	300
Максимальный перепад высот между наружным и внутренним блоками (наружный блок выше/ниже), м	50/40	50/40
Максимальный перепад высот между внутренними блоками, м	15	15

Технические данные

Модель	ESVMO-335-A	ESVMO-400-A	ESVMO-450-A
Холодопроизводительность/теплопроизводительность, кВт	33,5/36,5	40/44	45/49,5
Электропитание, В, Гц, ф	380-415, 50, 3	380-415, 50, 3	380-415, 50, 3
Потребляемая мощность (охлаждение/нагрев), кВт	12,6/10,2	16,1/12,6	18,0/14,7
Номинальный ток (охлаждение/нагрев), А	27,0/21,8	34,5/27	38,6/31,6
Уровень звукового давления, дБ(А)	62	62	62
Размеры блока, мм	1340×770×1656	1340×770×1656	1340×770×1656
Диаметр фреонпровода (жидкость/газ), мм	12,7/28,6	12,7/28,6	12,7/28,6
Вес, кг	410	450	450
Максимальное количество внутренних блоков	16 (32*)	16 (32*)	16 (32*)
Максимальная длина фреонпровода, м	300	300	300
Максимальный перепад высот между наружным и внутренним блоками (наружный блок выше/ниже), м	50/40	50/40	50/40
Максимальный перепад высот между внутренними блоками, м	15	15	15

Наружные блоки SVM Electrolux

		Допустимое значение
Суммарная (действительная) длина линии		300 м
Длина самой протяженной линии	Действительная длина	100 м
	Эквивалентная длина	125 м
Эквивалентная длина самой протяженной линии от первого тройника		40 м
Перепад высот наружного и внутреннего блоков	Наружный блок выше	50 м
	Наружный блок ниже	40 м
Перепад высот внутренних блоков		15 м



Thinking of you

 **Electrolux**

Наружные блоки SVM Electrolux

Супермощный наружный блок

- Максимальная холодопроизводительность модульного наружного блока при использовании комбинации из 4 блоков ESVMO-504 – 201 кВт (эквивалентная мощность внутренних блоков 270 кВт).
- Теплообменник Golden Guard. Устойчивость к коррозии на 300% выше, чем обычного алюминиевого теплообменника.
- Допустимое напряжение от 342 до 456 В.
- Компактные размеры. Установочная площадь блока составляет всего 1,03 м².
- Удобство монтажа. Блоки оснащены гибкой подводкой, позволяющей осуществлять монтаж соединительных коммуникации с любой стороны.
- Гибкость в создании системы. Возможно подключение до 32 внутренних блоков.



ESVMO-504-A

Наружные блоки SVM Electrolux

Технические данные

Модель	ESVMO-504-A
Холодопроизводительность/теплопроизводительность, кВт	50,4/55
Электропитание, В, Гц, ф	380-415, 50, 3
Потребляемая мощность (охлаждение/нагрев), кВт	18,8/15
Номинальный ток (охлаждение/нагрев), А	39,1/32,2
Уровень звукового давления, дБ(А)	62
Размеры блока, мм	1340×770×1656
Диаметр фреонпровода (жидкость/газ), мм	15,8/28,6
Вес, кг	450
Максимальное количество внутренних блоков	16 (32*)
Максимальная длина фреонпровода, м	300
Максимальный перепад высот между наружным и внутренним блоками (наружный блок выше/ниже), м	50/40
Максимальный перепад высот между внутренними блоками, м	15

Thinking of you

 **Electrolux**

Внутренние блоки Electrolux SVM

Настенные блоки ESVMW

- Низкий уровень шума.

В конструкции блоков используются низкшумные вентиляторы и ЭРВ клапаны поворотного типа, что позволяет использовать блоки в помещениях с высокими требованиями к уровню шума.

- ЭРВ встроен в корпус блока, поэтому не требуется размещать специальный модуль ЭРВ вблизи блока.

- Шестиступенчатая система фильтрации обрабатываемого воздуха

- антиспоровый фильтр – очищает воздух от спор бактерий;
- антибактериальный фильтр – очищает воздух от широкого спектра бактерий;
- биологический антибактериальный фильтр – усиливает антибактериальную очистку;
- антиформальдегидный фильтр – очищает воздух от формальдегидных примесей (распространенный токсин отрицательно влияющий на генетику, органы дыхания, зрения и кожный покров, негативно воздействует на нервную систему);
- silver ion фильтр - насыщает обрабатываемый воздух ионами серебра;
- катехиновый фильтр – удаляет запах табачного дыма.



**ESVMW-22 • ESVMW-28 •
ESVMW-36 • ESVMW-45 •
ESVMW-56 • ESVMW-71**

Thinking of you

Electrolux

Внутренние блоки Electrolux SVM

Настенные блоки ESVMW

Технические данные

Модель	ESVMW-22	ESVMW-28	ESVMW-36	ESVMW-45	ESVMW-56	ESVMW-71
Холодопроизводительность/теплопроизводительность, кВт	2,2/2,5	2,8/3,2	3,6/4,0	4,5/5,0	5,6/6,3	7,1/8
Электропитание, В, Гц, ф	220-240, 50, 1	220-240, 50, 1	220-240, 50, 1	220-240, 50, 1	220-240, 50, 1	220-240, 50, 1
Потребляемая мощность, кВт	0,05	0,05	0,06	0,06	0,07	0,07
Номинальный ток, А	0,31	0,31	0,36	0,36	0,4	0,4
Расход воздуха, м ³ /ч	500	500	630	630	800	800
Уровень звукового давления (высокая/низкая скорость), дБ(А)	38/34	38/34	44/38	44/38	45/40	45/40
Диаметр фреонпровода (жидкость/газ), мм	6,35/9,52	6,35/9,52	6,35/12,7	6,35/12,7	6,35/12,7	6,35/15,87
Размеры блока, мм	843×275×180	843×275×180	940×298×200	940×298×200	1008×319×221	1008×319×221
Вес, кг	10,5	10,5	13	13	15	15

Thinking of you

 **Electrolux**

Внутренние блоки Electrolux SVM

Кассетные блоки COMPACT ESVMC4/C

- Дренажная помпа установлена в корпус блока.
- Высота корпуса всего 240 мм.
- ЭРВ встроен в корпус блока, поэтому не требуется размещать специальный модуль ЭРВ вблизи блока.
- Специальные блоки холодопроизводительностью 14 кВт.
- Тройная система фильтрации:
 - угольный фильтр поглощает вредные газовые примеси, летучие органические соединения, устраняет неприятные запахи;
 - специальный фильтр обогащенный ионами серебра, насыщает обрабатываемый воздух ионами серебра;
 - антибактериальный фильтр, задерживает вирусы и бактерии.



**ESVMC4/C-22 • ESVMC4/C-28 •
ESVMC4/C-36 • ESVMC4/C-45**

Thinking of you
Electrolux

Внутренние блоки Electrolux SVM

Кассетные блоки COMPACT ESVMC4/C

Технические данные

Модель	ESVMC4-50	ESVMC4-56	ESVMC4-63	ESVMC4-71	ESVMC4-90
Холодопроизводительность/теплопроизводительность, кВт	5,0/5,8	5,6/6,3	6,3/7,0	7,1/8,0	9,0/10
Электропитание, В, Гц, ф	220-240, 50, 1	220-240, 50, 1	220-240, 50, 1	220-240, 50, 1	220-240, 50, 1
Потребляемая мощность, кВт	0,06	0,08	0,08	0,08	0,08
Номинальный ток, А	0,28	0,37	0,38	0,37	0,37
Расход воздуха, м³/ч	680	1180	1180	1180	1860
Уровень звукового давления (высокая/низкая скорость), дБ(А)	37/34	39/35	39/35	39/35	39/35
Диаметр фреоновпровода (жидкость/газ), мм	6,35/12,7	9,52/15,9	9,52/15,9	9,52/15,9	9,52/15,9
Размеры блока/панели, кг	840×840×190/ 950×950×60	840×840×240/ 950×950×60	840×840×240/ 950×950×60	840×840×240/ 950×950×60	840×840×320/ 950×950×60
Вес блока/панели, кг	31,5/6,5	30/6,5	30,5/6,5	30/6,5	38/6,5

Модель	ESVMC4-100	ESVMC4-112	ESVMC4-125	ESVMC4-140
Холодопроизводительность/теплопроизводительность, кВт	10/11	11,2/12,5	12,5/13,5	14,1/14,5
Электропитание, В, Гц, ф	220-240, 50, 1	220-240, 50, 1	220-240, 50, 1	220-240, 50, 1
Потребляемая мощность, кВт	0,133	0,133	0,133	0,133
Номинальный ток, А	0,59	0,59	0,59	0,59
Расход воздуха, м³/ч	1860	1860	1860	1860
Уровень звукового давления (высокая/низкая скорость), дБ(А)	40/36	40/36	40/36	40/36
Диаметр фреоновпровода (жидкость/газ), мм	9,52/15,9	9,52/15,9	9,52/15,9	9,52/15,9
Размеры блока/панели, кг	840×840×320/ 950×950×60	840×840×320/ 950×950×60	840×840×320/ 950×950×60	840×840×320/ 950×950×60
Вес блока/панели, кг	386,5	38/6,5	38/6,5	38/6,5

Внутренние блоки Electrolux SVM

Кассетные блоки STANDART ESVMC4

- Дренажная помпа установлена в корпус блока.
- Высота корпуса всего 240 мм.
- ЭРВ встроен в корпус блока, поэтому не требуется размещать специальный модуль ЭРВ вблизи блока.
- Специальные блоки холодопроизводительностью 14 кВт.
- Тройная система фильтрации:
 - угольный фильтр поглощает вредные газовые примеси, летучие органические соединения, устраняет неприятные запахи;
 - специальный фильтр обогащенный ионами серебра, насыщает обрабатываемый воздух ионами серебра;
 - антибактериальный фильтр, задерживает вирусы и бактерии.



**ESVMC4-22 • ESVMC4-28 •
ESVMC4/C-36 • ESVMC4/C-45**

Thinking of you
Electrolux

Внутренние блоки Electrolux SVM

Кассетные блоки COMPACT ESVMC4/C

Технические данные

Модель	ESVMC4/C-22	ESVMC4/C-28	ESVMC4/C-36	ESVMC4/C-45
Холодопроизводительность/теплопроизводительность, кВт	2,2/2,5	2,8/3,2	3,6/4,0	4,5/5,0
Электропитание, В, Гц, ф	220-240, 50, 1	220-240, 50, 1	220-240, 50, 1	220-240, 50, 1
Потребляемая мощность, кВт	0,012	0,012	0,012	0,012
Номинальный ток, А	0,05	0,05	0,05	0,05
Расход воздуха, м³/ч	600	600	600	600
Уровень звукового давления (высокая/низкая скорость), дБ(А)	47/41	47/41	47/41	47/41
Диаметр фреоновпровода (жидкость/газ), мм	6,35/9,52	6,35/9,52	6,35/9,52	6,35/9,52
Размеры блока/панели, кг	570×570×230/ 650×650×50	570×570×230/ 650×650×50	570×570×230/ 650×650×50	570×570×230/ 650×650×50
Вес блока/панели, кг	20/5	20/5	20/5	20/5

Thinking of you

 **Electrolux**

Внутренние блоки Electrolux SVM

Кассетные блоки ОДНОПОТОЧНЫЕ ESVMC1

- Идеально подходят для небольших помещений, коридоров, помещений нестандартной конфигурации.
- Компактные установочные размеры.
- Оснащены мощной дренажной помпой.
- Оснащены плоской незаметной декоративной панелью.
- Легкий расчет геометрии воздушного потока при проектировании.



ESVMC1-22 • ESVMC1-28 • ESVMC1-36

Thinking of you

 **Electrolux**

Внутренние блоки Electrolux SVM

Кассетные блоки ОДНОПОТОЧНЫЕ ESVMC1

Технические данные

Модель	ESVMC1-22	ESVMC1-28	ESVMC1-36
Холодопроизводительность/теплопроизводительность, кВт	2,2/2,5	2,8/3,2	3,6/4,0
Электропитание, В, Гц, ф	220-240, 50, 1	220-240, 50, 1	220-240, 50, 1
Потребляемая мощность, кВт	0,042	0,042	0,042
Номинальный ток, А	0,19	0,19	0,19
Расход воздуха, м³/ч	360	360	500
Уровень звукового давления (высокая/низкая скорость), дБ(А)	45	45	45
Диаметр фреонпровода (жидкость/газ), мм	6,35/9,52	6,35/9,52	6,35/9,52
Размеры блока/панели, кг	1290×465×270	1290×465×270	1290×465×270
Вес блока/панели, кг	19/30	19/30	19/30

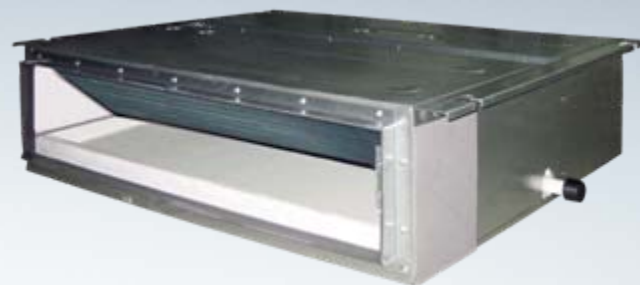
Thinking of you

 **Electrolux**

Внутренние блоки Electrolux SVM

Супертонкие канальные блоки ESVMD

- Высота корпуса всего 200 мм.
- Возможность кондиционирования нескольких помещений.
- Блоки оснащены высоконапорной дренажной помпой.
- Расход воздуха до 1000 м³/ч позволяет создать эффективную систему кондиционирования одного или нескольких помещений площадью до 70 м².
- Возможность подмеса свежего воздуха.



**ESVMDS-22P • ESVMDS-28P •
ESVMDS-36P • ESVMDS-45P •
ESVMDS-56P • ESVMDS-71P**

Thinking of you

 **Electrolux**

Внутренние блоки Electrolux SVM

Супертонкие канальные блоки ESVMD

Технические данные

Модель	ESVMDS-22P	ESVMDS-28P	ESVMDS-36P	ESVMDS-45P	ESVMDS-56P	ESVMDS-71P
Холодопроизводительность/теплопроизводительность, кВт	2,2/2,5	2,8/3,2	3,6/4	4,5/5	5,6/6,3	7,1/8
Электропитание, В, Гц, ф	220-240, 50, 1	220-240, 50, 1	220-240, 50, 1	220-240, 50, 1	220-240, 50, 1	220-240, 50, 1
Потребляемая мощность, кВт	0,064	0,064	0,07	0,09	0,24	0,24
Номинальный ток, А	0,29	0,29	0,32	0,41	1,09	1,09
Расход воздуха, м³/ч	450	450	500	700	700	1000
Максимальное статическое давление, Па	20	20	20	20	20	20
Уровень звукового давления (высокая/низкая скорость), дБ(А)	37/34	37/34	39/35	40/36	42/38	42/38
Диаметр фреонпровода (жидкость/газ), мм	6,35/9,52	6,35/9,52	6,3/12,7	6,3/12,7	9,52/15,9	9,52/15,9
Размеры, мм	700×615×200	700×615×200	700×615×200	900×615×200	900×615×200	900×615×200
Вес, кг	21	21	22	26	26	30

Thinking of you

 **Electrolux**

Внутренние блоки Electrolux SVM

Канальные блоки ESVMD

- Широкие возможности в проектировании и создании систем кондиционирования.
- Возможность кондиционирования нескольких помещений.
- ЭРВ встроен в корпус блока, поэтому не требуется размещать специальный модуль ЭРВ вблизи блока.
- Компактные установочные размеры при высоких аэродинамических характеристиках.
- Возможность подмеса свежего воздуха.
- Возможность специального исполнения со встроенной в корпус дренажной помпой.



**ESVMD-22 • ESVMD-28 •
ESVMD-36**

Thinking of you

 **Electrolux**

Внутренние блоки Electrolux SVM

Канальные блоки ESVMD

Технические данные

Модель	ESVMD-22	ESVMD-28	ESVMD-36
Холодопроизводительность/теплопроизводительность, кВт	2,2/2,5	2,8/3,2	3,6/4
Электропитание, В, Гц, ф	220-240, 50, 1	220-240, 50, 1	220-240, 50, 1
Потребляемая мощность, кВт	0,075	0,08	0,08
Номинальный ток, А	0,28	0,41	0,41
Расход воздуха, м³/ч	450	570	570
Максимальное статическое давление, Па	50	50	50
Уровень звукового давления (высокая/низкая скорость), дБ(А)	37/33	39/35	39/35
Диаметр фреонпровода (жидкость/газ), мм	6,35/9,52	6,35/9,52	6,35/12,7
Размеры, мм	875×680×260	875×680×260	875×680×260
Вес, кг	27	28,5	28,5

Thinking of you

 **Electrolux**

Внутренние блоки Electrolux SVM

Канальные блоки ESVMD

- Широкие возможности в проектировании и создании систем кондиционирования.
- Возможность кондиционирования нескольких помещений.
- ЭРВ встроен в корпус блока, поэтому не требуется размещать специальный модуль ЭРВ вблизи блока.
- Статическое давление до 120 Па, что позволяет обеспечить равномерное распределение воздуха по помещению любой формы.
- Расход воздуха до 3100 м³/ч позволяет создать эффективную систему кондиционирования одного или нескольких помещений площадью до 150 м².
- Возможность подмеса свежего воздуха.
- Возможность специального исполнения со встроенной в корпус дренажной помпой.



**ESVMD-45 • ESVMD-56 •
ESVMD-71 • ESVMD-90 •
ESVMDS-112 • ESVMDS-140**

Thinking of you

 **Electrolux**

Внутренние блоки Electrolux SVM

Канальные блоки ESVMD

Технические данные

Модель	ESVMD-45	ESVMD-56	ESVMD-71	ESVMD-90	ESVMD-112	ESVMD-140
Холодопроизводительность/теплопроизводительность, кВт	4,5/5,0	5,6/6,3	7,1/8,0	9,0/10,0	11,2/12,5	14/15
Электропитание, В, Гц, ф	220-240, 50, 1	220-240, 50, 1	220-240, 50, 1	220-240, 50, 1	220-240, 50, 1	220-240, 50, 1
Потребляемая мощность, кВт	0,14	0,24	0,24	0,36	0,36	0,5
Номинальный ток, А	0,55	1,3	1,3	1,6	1,6	2,15
Расход воздуха, м³/ч	700	1000	1100	1700	1700	2000
Максимальное статическое давление, Па	50	60	60	120	120	100
Уровень звукового давления (высокая/низкая скорость), дБ(А)	40/36	42/38	42/38	44/40	44/40	45/41
Диаметр фреонопровода (жидкость/газ), мм	6,35/12,7	9,52/15,9	9,52/15,9	9,52/15,9	9,52/15,9	9,52/15,9
Размеры, мм	980×736×266	1112×756×300	1112×756×300	1112×756×300	1425×756×300	1463×756×300
Вес, кг	34	49	49	62	62	63,5

Thinking of you

 **Electrolux**

Внутренние блоки Electrolux SVM

Канальные блоки ESVMD

- Широкие возможности в проектировании и создании систем кондиционирования.
- Статическое давление может быть увеличено до 310 Па, это позволяет обеспечить равномерное распределение воздуха по помещению любой формы.
- Расход воздуха до 3900 м³/ч позволяет создавать эффективную систему кондиционирования одного или нескольких помещений площадью до 300 м².
- Возможность подмеса свежего воздуха.



ESVMD-224-A • ESVMD-280-A

Thinking of you

 **Electrolux**

Внутренние блоки Electrolux SVM

Канальные блоки ESVMD

Технические данные

Модель	ESVMD-224-A	ESVMD-280-A
Холодопроизводительность/теплопроизводительность, кВт	22,4/25	28/31
Электропитание, В, Гц, ф	380-415, 50, 3	380-415, 50, 3
Потребляемая мощность, кВт	1,6/1,6	1,6/1,6
Номинальный ток, А	2,43/2,43	2,43/2,43
Расход воздуха, м³/ч	3200	3900
Максимальное статическое давление, Па	310	310
Уровень звукового давления (высокая/низкая скорость), дБ(А)	56	57
Диаметр фреонпровода (жидкость/газ), мм	9,52/22,2	9,52/22,2
Размеры, мм	1463×799×389	1628×869×454
Вес, кг	88	113

Thinking of you

 **Electrolux**

Внутренние блоки Electrolux SVM

Напольно-потолочные блоки ESVMU

- Низкий уровень шума. В конструкции блоков используются низкошумные вентиляторы и ЭРВ поворотного типа, что позволяет использовать блоки в помещениях с высокими требованиями к уровню шума.
- Блоки оснащены высоконапорной дренажной помпой.
- Возможно подпотолочное и напольное размещение.



ESVMD-224-A • ESVMD-280-A

Thinking of you

 **Electrolux**

Внутренние блоки Electrolux SVM

Напольно-потолочные блоки ESVMU

Технические данные

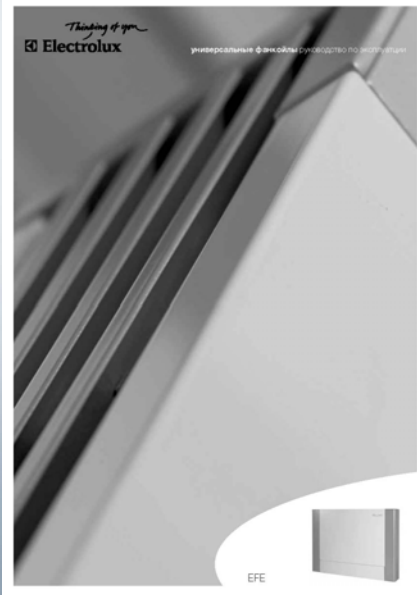
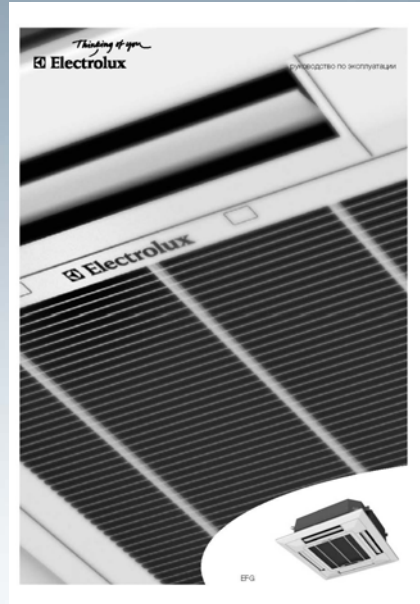
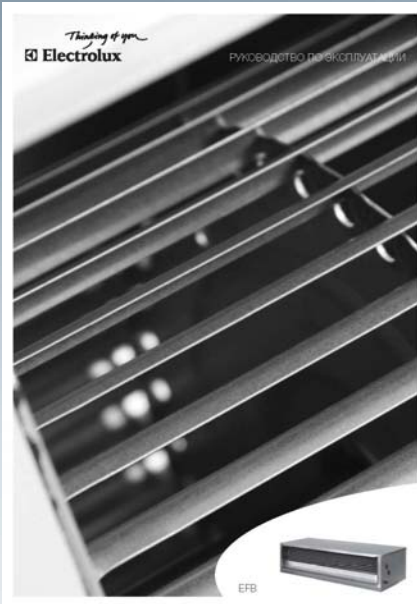
Модель	ESVMU-28	ESVMU-36	ESVMU-50	ESVMU-71	ESVMU-90	ESVMU-112	ESVMU-125
Холодопроизводительность/теплопроизводительность, кВт	2,8/3,2	3,6/4,0	5,0/5,8	7,1/8,0	9,0/10,0	11,2/12,5	12,5/13,5
Электропитание, В, Гц, ф	220-240, 50, 1	220-240, 50, 1	220-240, 50, 1	220-240, 50, 1	220-240, 50, 1	220-240, 50, 1	220-240, 50, 1
Потребляемая мощность, кВт	0,055	0,055	0,11	0,14	0,18	0,25	0,25
Номинальный ток, А	0,25	0,25	0,5	0,64	0,82	1,1	1,1
Расход воздуха, м ³ /ч	650	650	950	1400	1600	2000	2000
Уровень звукового давления, дБ(А)	40	40	45	49	51	55	55
Диаметр фреонпровода (жидкость/газ), мм	6,35/9,52	6,35/12,7	6,35/12,7	9,52/15,9	9,52/15,9	9,52/15,9	9,52/15,9
Размеры блока, мм	1220× 700×225	1220× 700×225	1220× 700×225	1420× 700×245	1420× 700×245	1700× 700×245	1700× 700×245
Вес блока, кг	40	40	40	52	54	64	66

Thinking of you

 **Electrolux**

Поддержка

Инструкции



Поддержка

Каталог

Мультизональные системы
кондиционирования



Thinking of you
Electrolux